

交流伺服驱动系统

AC SERVO



The Best Service For **OurEvery** Customer

用心服务于我们的每一位客户

关于迪维迅 | ABOUT US

深圳市迪维迅机电技术有限公司是一家专业从事电机驱动器及电机的研发，生产，销售为一体的高科技企业，2014年被认定为“国家高新技术企业”，是国内一流的自动化产品制造商和服务商。自2009年成立以来，凭借优质可靠的产品质量和及时周到的技术支持，获得了国内自动化行业的高度认可，并和上万家企业建立起了长期的良好合作关系。

迪维迅公司的核心产品包括“DV”系列混合式步进电机驱动器，“DE”系列混合伺服电机驱动器，“DS”系列交流伺服电机驱动器，并成熟地应用于数控机床，包装，纺织，机械，印刷，雕刻，广告等多个自动化领域。我们不仅为客户提供丰富的工业自动化产品，更为客户提供最适合的选型方案，降低综合成本，提升客户在各自领域的竞争力，帮助客户创造更多的价值。

Shenzhen DVS Mechatronics Co.,Ltd is a high-tech enterprise who specializes in manufacturing motor drives and drives in China. In 2014, it was identified as National High-Tech Enterprise and it is the leading manufacturer and service provider in automation market. Since its establishment in 2009, DVS company has been highly recognized by domestic automation industry with high-quality and reliable products as well as timely and thoughtful technical support within several years. Meanwhile, DVS company has established a long-time good relationship of cooperation with tens of thousands of business.

DVS company's core products mainly include DV series hybrid stepper motor drives, DE series closed loop drives and DS series ac servos. These products have been applied in CNC machines, packing machines, textile machines and printing machines and so on. We provide not only a wealth of industrial automation products but also the best selection to our every customer. Moreover, we can help our clients to reduce overall costs, improve competitiveness in their fields, and also help customers to create more values.

The Best Service For Our Every Customer

用心服务于我们的每一位客户



我们的不懈努力，
只为满足每一个客户对产品的完美体验！

CONTENTS 目录

DS系列交流伺服驱动器是我公司自主研发，具有完全知识产权的高性能驱动器。采用高性能的数字信号处理器（DSP）、可编程逻辑阵列（FPGA）和智能化功率模块（IPM）等代表当今最新技术的器件。先进优化的控制算法，位置，速度，转矩的精确控制，以及精巧的显示操作面板可以实时监控电机的运行状态。功能强大，性能卓越，结构合理，完全能够满足广大客户对高精度，高速度加工的要求，广泛应用于数控机床，包装机械，印刷机械等领域。

我们的经营理念
以品质求生存，以服务促发展。
Our Business Purpose

P01-P02 交流伺服系统的简要介绍

DS系列伺服系统的十大特性
DS伺服控制系统接线图

P04-P05 DS系列伺服驱动器

DS系列伺服驱动器型号介绍
驱动器产品介绍
伺服驱动器技术规格
驱动器外部安装尺寸图

P06-P09 DN系列通用型伺服电机

DN系列伺服电机命名规则
DN系列伺服电机概要介绍
各机座电机技术参数介绍

P10-P12 DS系列经济型伺服电机

DS系列伺服电机命名规则
DS系列伺服电机技术参数介绍
DS伺服电机尺寸介绍

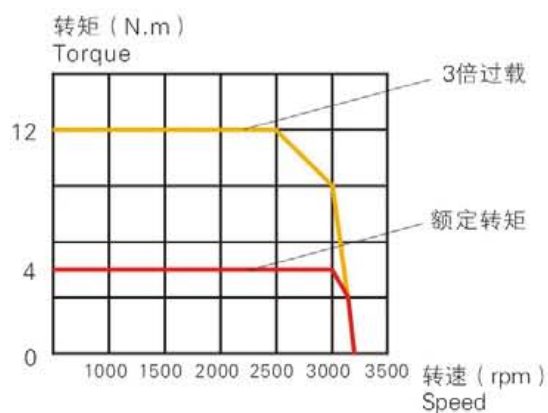


➤ 交流伺服系统的简要介绍

DS系列伺服系统的十大特性

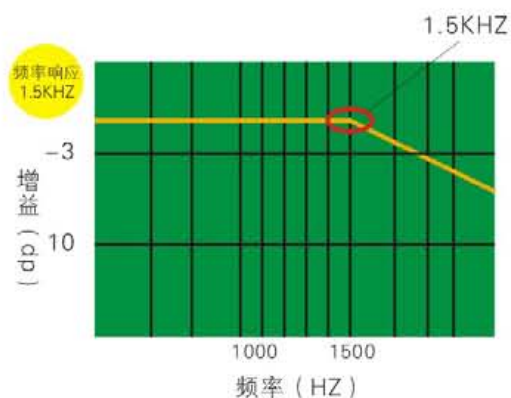
• 特性一：出色的过载能力

采用工业级智能功率模块IPM，因具有过载能力强，启动转矩大等特点，能承受三倍于额定转矩的负载，对有瞬间负载波动和要求快速启动的场合特别适用。



• 特性二：响应频率高达1.5KHz

由于采用了转矩前馈等先进的控制算法，使驱动速度响应频率高达1.5KHz，大幅度地提高了动态响应性能，有效地缩短了整定时间，领先于同行业内的整体水平。



• 特性三：高分辨率的反馈单元

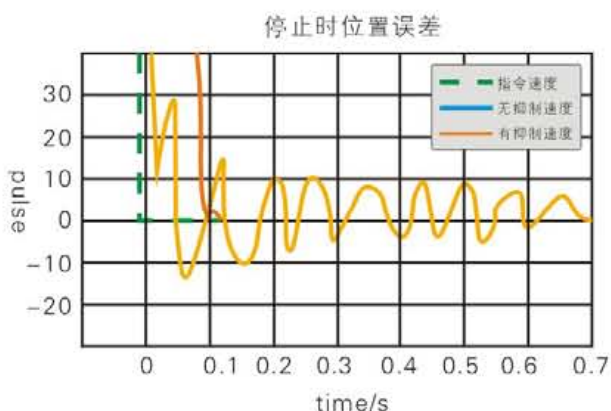
内含高分辨率的编码器，精度高，低速性能好，并能兼容省线式，非省线式，磁编，绝对值编码器等多种反馈单元。

• 特性四：通信功能

DS系列驱动器拥有标准的RS485通信接口，内部集成了MODBUS通信协议，很容易集成到分布式控制系统中。

• 特性五：自适应机械共振抑制与低频摆振抑制

具有自动、手动陷波滤波器，自动、手动制振滤波器，参数设置简单方便，能够有效克服机械共振及抑制低频摆振等现象。



• 特性六：高速高性能

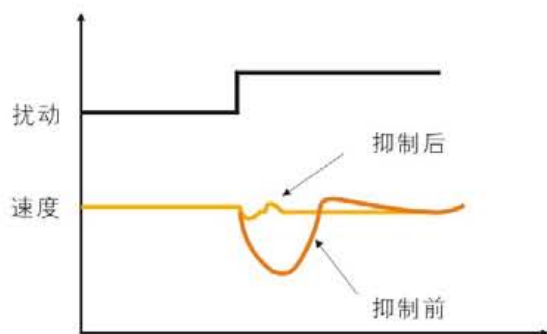
应用高性能数字信号处理器，采用优化的PID控制算法和指令平滑功能，提高动态跟踪和稳态性能。额定转速一般能达到3000转，且电机加减速的动态时间短，一般在几十毫秒之内。

• 特性七：出色的定位精度

标配17位绝对值编码器，显著提升定位精度，同时大幅增强低速平稳性。实现了位置、速度、力矩、速度试运行和JOG运行的控制方式，方便客户实时调整电机工作状态。

• 特性八：优异的外部抗干扰能力

通过对外部干扰的实时观测并实时动态补偿，减少因外部干扰引起的速度波动和转矩波动。



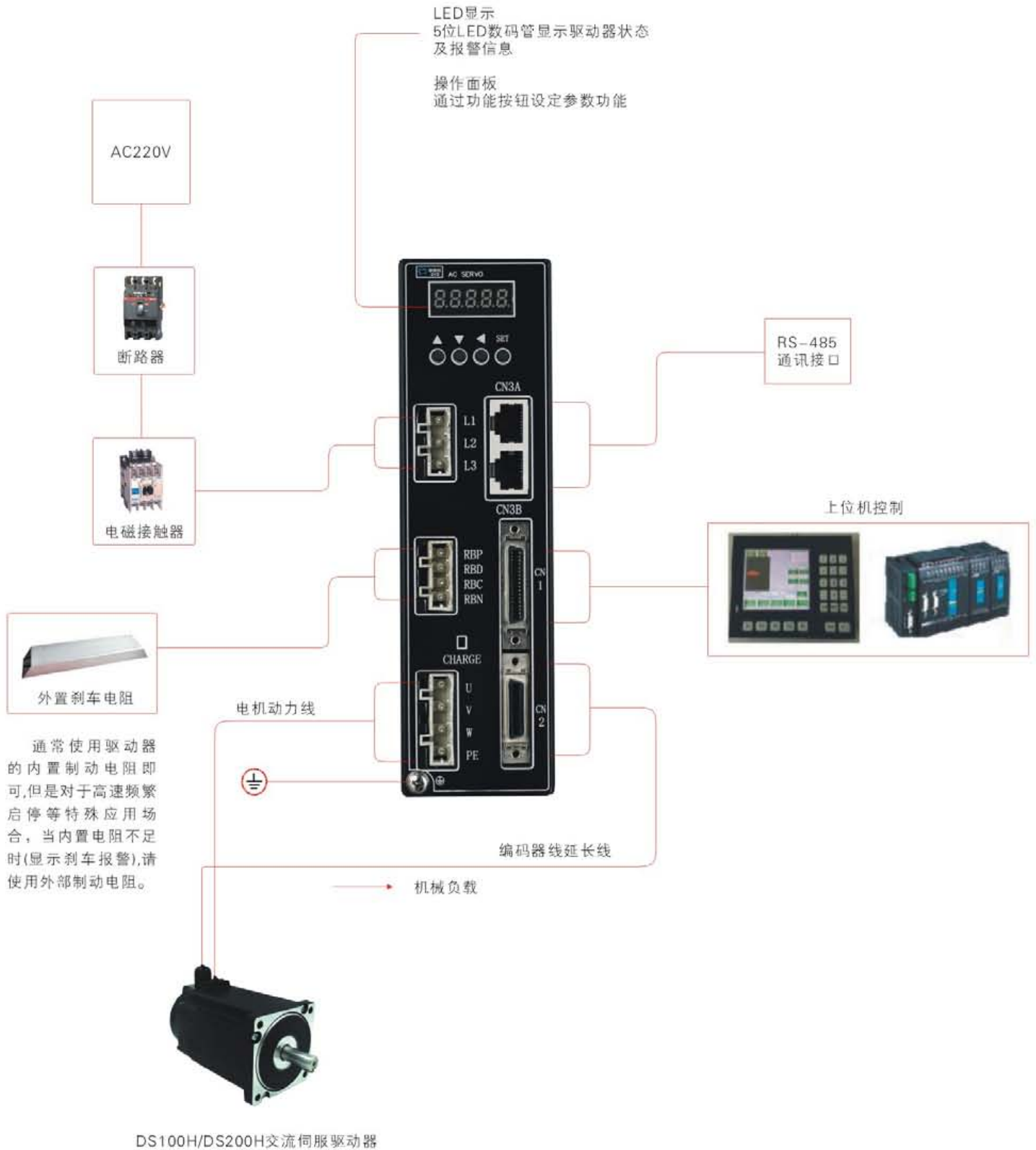
• 特性九：编码器分辨率最高可达104万脉冲每圈 (17~23位编码器可选)

大幅提升速度平稳性，显著提高加工工件的表面质量。转矩电流更平滑，电机发热及电磁干扰更小。明显降低电机运行及停止时的电磁噪音。空载状态时，位置整定时间小于1ms。

• 特性十：舒适性

DS系列伺服散热效果极佳，一般客户无需增加散热风扇，节约成本。

DS伺服控制系统接线图



注意：以上配线图是机种选定的参考图，实际应用中请务必参照《用户手册》接线说明。

➔ DS系列伺服驱动器

• DS系列伺服驱动器型号介绍



DS200H



DS100H

• 驱动器产品介绍

命名规则

DS	100	H	****
①	②	③	④

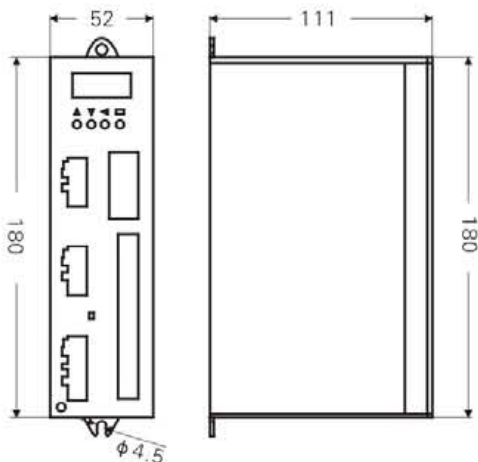
序号	含义
①	迪维讯DS系列伺服驱动器
②	100: 1KW以下; 200:2.2KW以下; 300:3.4KW以下
③	性能表现: H指高性能表现,表示此款驱动器能兼容省线式, 非省线式, 磁性, 绝对式编码器;
④	客户定制型号: 特殊用途

• 伺服驱动器技术规格

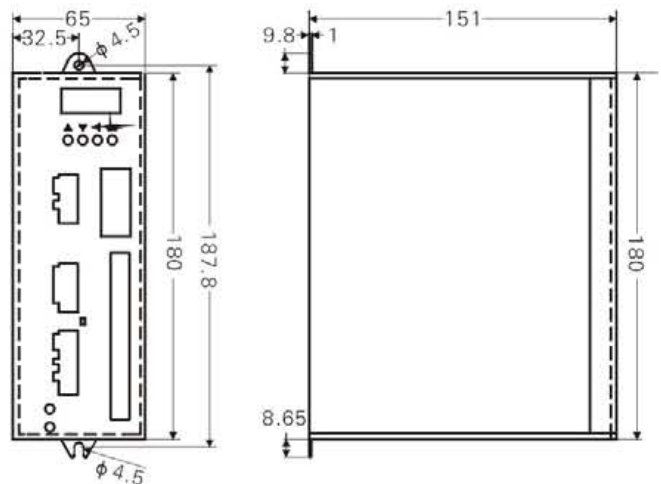
DS系列		DS100H	DS200H
输出功率		50W~750W	1.0~2.2KW
主电路输入电源		单相/三相 AC220V-15%~+10% 50/60Hz	
控制方式		0: 位置控制方式 2: 试运行控制方式 4: 转矩控制方式 1: 速度控制方式 3: JOG控制方式	
保护功能		超速/ 主电源欠压过压/ 过流/过载/ 编码器异常/控制电源异常/位置超差等	
监视功能		转速/ 当前位置/ 指令脉冲积累/ 位置偏差/ 电机转矩/ 电机电流/ 运行状态等	
控制输入		1: 伺服使能 3: CCW驱动禁止 5: 偏差计数器清零 7: CCW转矩限制 2: 报警清除 4: CW驱动禁止 6: 指令脉冲禁止 8: CW转矩限制	
控制输出		伺服准备好/伺服报警/定位完成/机械制动	
能耗制动		内置	
适用负载		小于电机惯量的5倍	
显示操作		5位LED数码管4个按键	5位LED数码管4个按键
位置控制	输入方式	1: 脉冲方向	
		2: CCW/CW脉冲	
		3: A/B两相正交脉冲	
输入电子 齿轮比	齿轮比分子: 1-32767		
	齿轮比分母: 1-32767		

• 驱动器外部安装尺寸

DS100H (50W~750W)



DS200H(1KW~2.2KW)



➤ DN系列通用型伺服电机

• DN伺服电机命名规则

驱动器命名规则

DN	110	ST	M	040	30
①	②	③	④	⑤	⑥
序号	含义				
①	标准通用款				
②	机座号: 60 (mm); 80 (mm); 110 (mm); 130 (mm)				
③	交流伺服电机				
④	光电编码器				
⑤	额定转矩 (×0.1Nm): 040表示额定转矩4Nm				
⑥	额定转速 (×100rpm): 30表示额定转速3000rpm。				

• DN系列伺服电机概要介绍

伺服电机	机座大小	型号	功率	额定转速
	40mm	DN40ST-M00130	50W	3000rpm
		DN40ST-M00330	50W	3000rpm
	60mm	DN60ST-M00630	200W	3000rpm
		DN60ST-M01330	400W	3000rpm
		DN60ST-M01930	600W	3000rpm
	80mm	DN80ST-M01330	400W	3000rpm
		DN80ST-M02430	750W	3000rpm
		DN80ST-M03520	730W	2000rpm
		DN80ST-M04025	1000W	2500rpm
	110mm	DN110ST-M02030	600W	3000rpm
		DN110ST-M04020	800W	2000rpm
		DN110ST-M04030	1200W	3000rpm
		DN110ST-M05030	1500W	3000rpm
		DN110ST-M06020	1200W	2000rpm
		DN110ST-M06030	1800W	3000rpm
	130mm	DN130ST-M04025	1000W	2500rpm
		DN130ST-M05025	1300W	2500rpm
		DN130ST-M06025	1500W	2500rpm
		DN130ST-M07725	2000W	2500rpm
		DN130ST-M10010	1000W	1000rpm
		DN130ST-M10015	1500W	1500rpm
		DN130ST-M10025	2600W	2500rpm

· 各机座电机技术参数介绍

各机座尺寸



40mm机座技术参数

型号	额定功率 (W)	额定电压 (V)	额定电流 (A)	额定转速 (rpm)	额定力矩 (N.m)	转子惯量 (Kg.m ²)	重量 (Kg)	编码器线数
DN40ST-M00130	50	48/220	1.1/0.4	3000	0.16	0.025 × 10 ⁻⁴	0.32	2500
DN40ST-M00330	100	48/220	2.5/0.6	3000	0.32	0.051 × 10 ⁻⁴	0.47	2500

60mm机座技术参数

型号	额定功率 (W)	额定电压 (V)	额定电流 (A)	额定转速 (rpm)	额定力矩 (N.m)	转子惯量 (Kg.m ²)	重量 (Kg)	编码器线数
DN60ST-M00630	200	220	1.2	3000	0.637	0.175 × 10 ⁻⁴	1.16	2500
DN60ST-M01330	400	220	2.8	3000	1.27	0.29 × 10 ⁻⁴	1.6	2500
DN60ST-M01930	600	220	3.5	3000	1.91	0.39 × 10 ⁻⁴	2.07	2500

80mm机座技术参数

型号	额定功率 (W)	额定电压 (V)	额定电流 (A)	额定转速 (rpm)	额定力矩 (N.m)	转子惯量 (Kg.m ²)	重量 (Kg)	编码器线数
DN80ST-M01330	400	220	2	3000	1.27	1.05 × 10 ⁻⁴	1.78	2500
DN80ST-M02430	750	220	3	3000	2.39	1.82 × 10 ⁻⁴	2.9	2500
DN80ST-M03520	730	220	3	2000	3.5	2.63 × 10 ⁻⁴	3.9	2500
DN80ST-M04025	1000	220	4.4	2500	4.0	2.97 × 10 ⁻⁴	4.1	2500

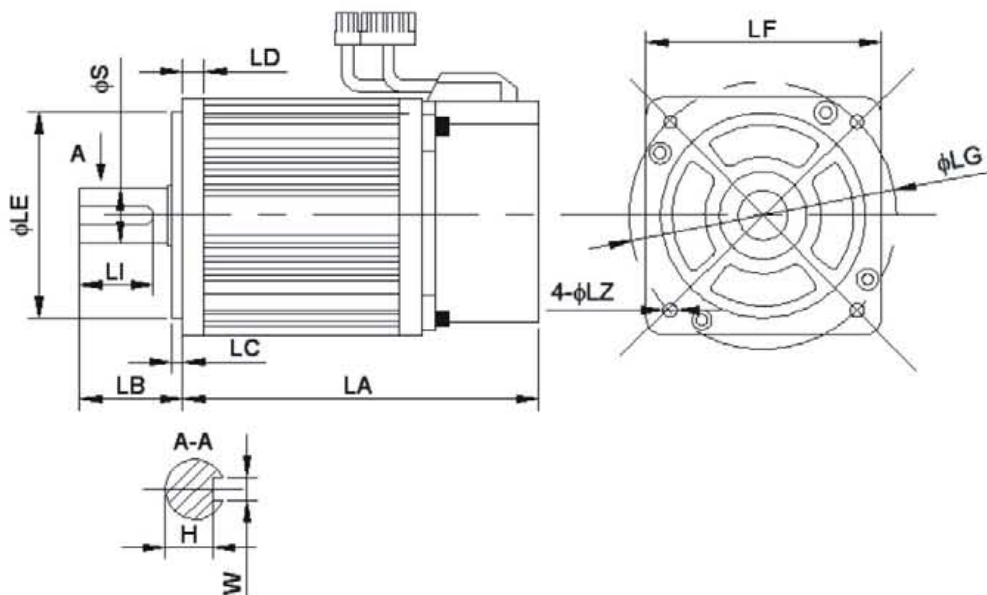
110mm机座技术参数

型号	额定功率 (W)	额定电压 (V)	额定电流 (A)	额定转速 (rpm)	额定力矩 (N.m)	转子惯量 (Kg.m ²)	重量 (Kg)	编码器线数
DN110ST-M02030	600	220	2.5	3000	2.0	0.31×10^{-3}	4.5	2500
DN110ST-M04020	800	220	3.5	2000	4.0	0.54×10^{-3}	6.0	2500
DN110ST-M04030	1200	220	5.0	3000	4.0	0.54×10^{-3}	6.0	2500
DN110ST-M05030	1500	220	6.0	3000	5.0	0.63×10^{-3}	6.8	2500
DN110ST-M06020	1200	220	4.5	2000	6.0	0.76×10^{-3}	7.9	2500
DN110ST-M06030	1800	220	6.0	3000	6.0	0.76×10^{-3}	7.9	2500

130mm机座技术参数

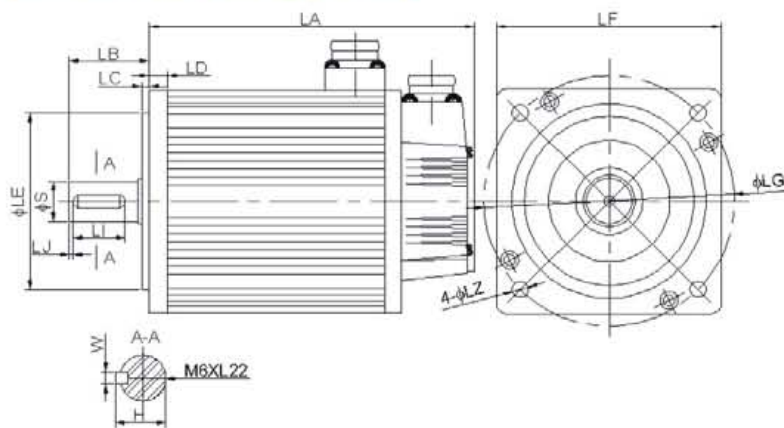
型号	额定功率 (W)	额定电压 (V)	额定电流 (A)	额定转速 (rpm)	额定力矩 (N.m)	转子惯量 (Kg.m ²)	重量 (Kg)	编码器线数
DN130ST-M04025	1000	220	4.5	2500	4.0	0.85×10^{-3}	6.2	2500
DN130ST-M05025	1300	220	5.0	2500	5.0	1.06×10^{-3}	6.6	2500
DN130ST-M06025	1500	220	6.0	2500	6.0	1.26×10^{-3}	7.4	2500
DN130ST-M07725	2000	220	7.5	2500	7.7	1.53×10^{-3}	8.3	2500
DN130ST-M10010	1000	220	4.5	1000	10	1.94×10^{-3}	10.2	2500
DN130ST-M10015	1500	220	6.0	1500	10	1.94×10^{-3}	10.2	2500
DN130ST-M10025	2600	220	10	2500	10	1.94×10^{-3}	9.8	2500

40、60、80机座电机的安装尺寸



型号	LA	LB	LC	LD	LE	LF	LG	LZ	S	H	W
DN40ST-M00130	75	25	3	\	3	40	46	3.5	8	\	\
DN40ST-M00330	90	25	3	\	30	40	46	3.5	8	\	\
DN60ST-M00630	116	30	3	10	50	60.2	70	4.5	14	20	$5^0_{-0.03}$
DN60ST-M01330	141	30	3	10	50	60.2	70	4.5	14	20	$5^0_{-0.03}$
DN60ST-M01930	169	30	3	10	50	60.2	70	4.5	14	20	$5^0_{-0.03}$
DN80ST-M01330	124	35	3	8	70	80.4	90	5.5	19	25	6
DN80ST-M02430	151	35	3	8	70	80.4	90	5.5	19	25	6
DN80ST-M03520	179	35	3	8	70	80.4	90	5.5	19	25	6
DN80ST-M04025	191	35	3	8	70	80.4	90	5.5	19	25	6
DN90ST-M02430	150	35	3	8	80	86.6	100	6	16	25	5
DN90ST-M03520	172	35	3	8	80	86.6	100	6	16	25	5
DN90ST-M04025	182	35	3	8	80	86.6	100	6	16	25	5

110、130机座电机的安装尺寸



型号	LA	LB	LC	LD	LE	LF	LG	LZ	S	H	W	LI
DN110ST-M02030	159	55	5	12	95	110	130	9	19	21.5	6	40
DN110ST-M04020	189	55	5	12	95	110	130	9	19	21.5	6	40
DN110ST-M04030	189	55	5	12	95	110	130	9	19	21.5	6	40
DN110ST-M05030	204	55	5	12	95	110	130	9	19	21.5	6	40
DN110ST-M06020	219	55	5	12	95	110	130	9	19	21.5	6	40
DN110ST-M06030	219	55	5	12	95	110	130	9	19	21.5	6	40
DN130ST-M04025	166	57	5	14	110	130	145	9	22	24.5	6	40
DN130ST-M05025	171	57	5	14	110	130	145	9	22	24.5	6	40
DN130ST-M06025	179	57	5	14	110	130	145	9	22	24.5	6	40
DN130ST-M07725	192	57	5	14	110	130	145	9	22	24.5	6	40
DN130ST-M10010	213	57	5	14	110	130	145	9	22	24.5	6	40
DN130ST-M10015	213	57	5	14	110	130	145	9	22	24.5	6	40
DN130ST-M10025	209	57	5	14	110	130	145	9	22	24.5	6	40
DN130ST-M15015	241	57	5	14	110	130	145	9	22	24.5	6	40
DN130ST-M15025	231	57	5	14	110	130	145	9	22	24.5	6	40

➤ DS系列经济型伺服电机

· DS伺服电机命名规则

驱动器命名规则

DS	130	ST	M	048	30	B
①	②	③	④	⑤	⑥	⑦

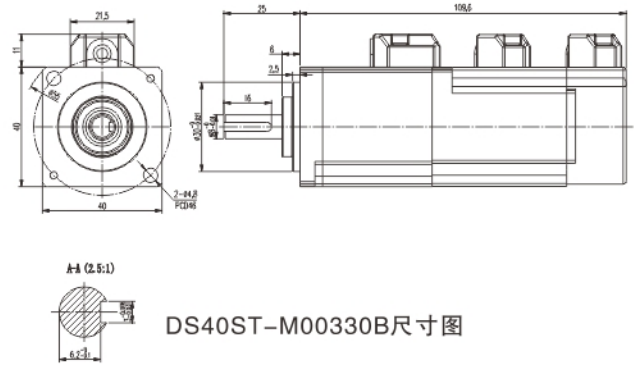
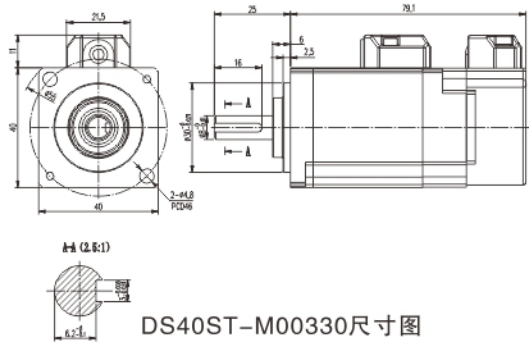
序号	含义
①	经济紧凑尺寸型
②	机座号：40(mm)；60 (mm)；80 (mm)；130 (mm)
③	交流伺服电机
④	光电编码器
⑤	额定转矩 (×0.1Nm) :048表示额定转矩4.8Nm
⑥	最大转速 (×100rpm) :30表示额定转速3000rpm。
⑦	B:带刹车;空白：不带刹车

· DS系列伺服电机技术介绍

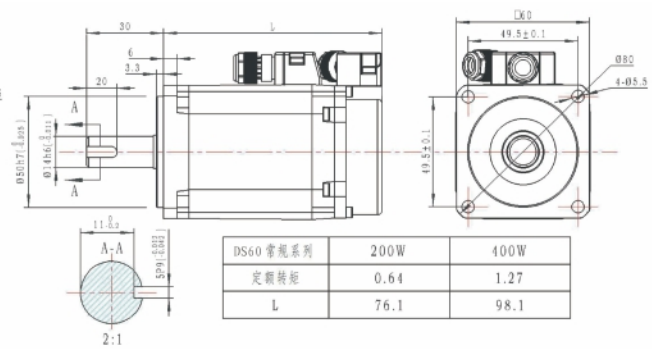
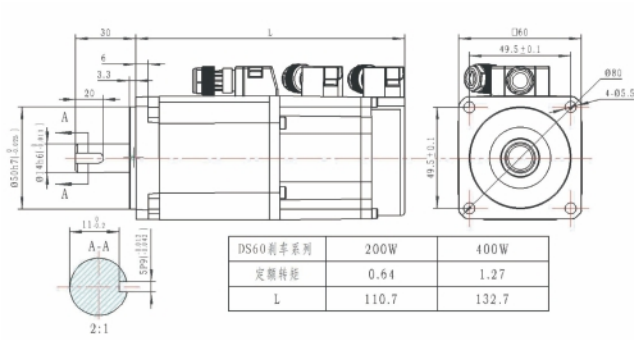
名称	型号	额定功率 (W)	额定电压 (V)	额定力矩 (N.m)	最大转速 (rpm)	转子惯量 (Kg.m ²)	搭配 编码器
40 机座	DS40ST-M00330	100	220	0.318	3000	0.043×10^{-4}	绝对值 (17bit) 和2500 线光电 编码器
	DS40ST-M00330B	100	220	0.318	3000	0.052×10^{-4}	
60 机座	DS60ST-M00630	200	220	0.64	3000	0.19×10^{-4}	
	DS60ST-M00630B	200	220	0.64	3000	0.28×10^{-4}	
	DS60ST-M01330	400	220	1.27	3000	0.34×10^{-4}	
	DS60ST-M01330B	400	220	1.27	3000	0.44×10^{-4}	
80 机座	DS80ST-M02430	750	220	2.39	3000	1.06×10^{-4}	
	DS80ST-M02430B	750	220	2.39	3000	1.3×10^{-4}	
130 机座	DS130ST-M04830	1100	220	4.8	3000	5.0×10^{-4}	
	DS130ST-M04830B	1100	220	4.8	3000	5.0×10^{-4}	
	DS130ST-M06420	1000	220	6.4	2000	7.3×10^{-4}	
	DS130ST-M06420B	1000	220	6.4	2000	7.3×10^{-4}	
	DS130ST-M09620	1500	220	9.6	2000	9.6×10^{-4}	
	DS130ST-M09620B	1500	220	9.6	2000	9.6×10^{-4}	
	DS130ST-M09630	2000	220	9.6	3000	9.6×10^{-4}	
	DS130ST-M09630B	2000	220	9.6	3000	9.6×10^{-4}	
	DS130ST-M12030	1900	220	11.9	2000	11.9×10^{-4}	
	DS130ST-M12030B	1900	220	11.9	2000	11.9×10^{-4}	
DS130ST-M16030	5000	220	15.9	4500	17.2×10^{-4}		
DS130ST-M16030B	5000	220	15.9	4500	17.2×10^{-4}		

DS伺服电机尺寸介绍

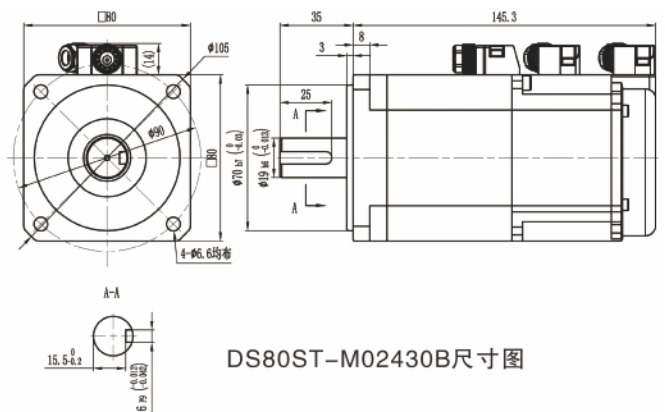
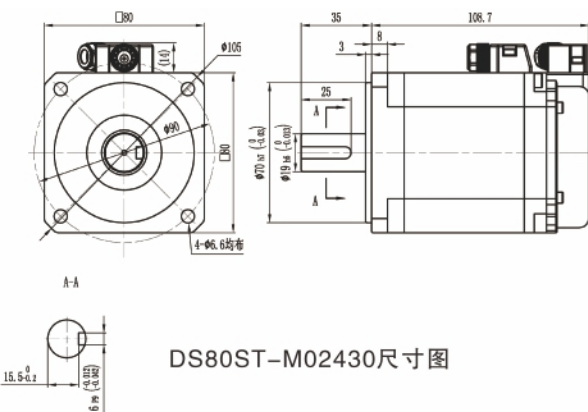
40mm外部尺寸图



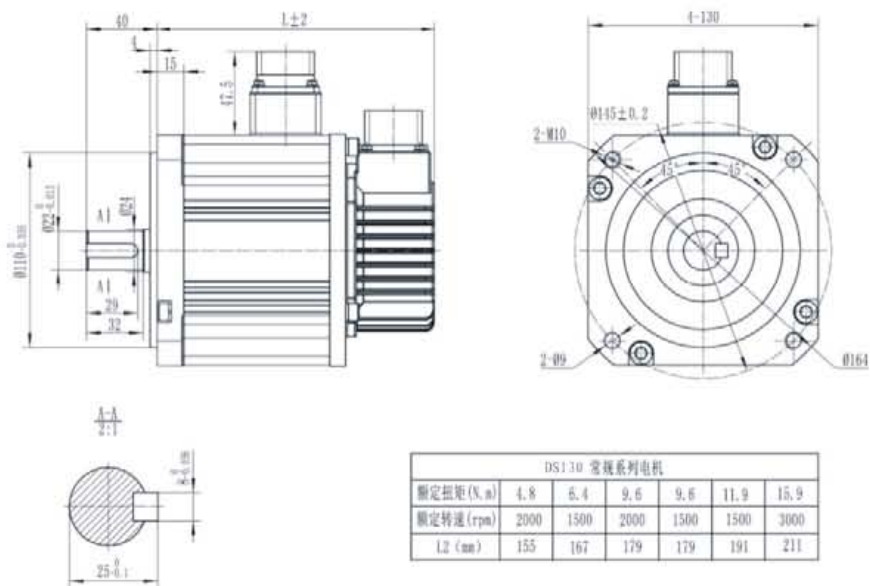
60mm外部尺寸图



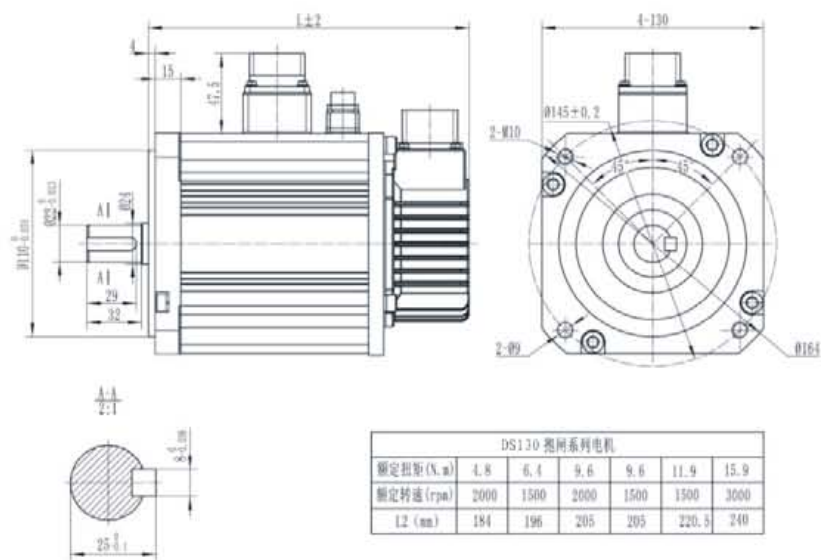
80mm外部尺寸图



130mm外部尺寸图



130mm常规系列电机尺寸图



130mm带刹车系列电机尺寸图



深圳市迪维迅机电技术有限公司
Shenzhen DVS Mechatronics Co.,LTD

地 址：深圳市龙华新区东环二路颖博油墨1栋3楼
电 话：0755-26998910 传真：0755-26998920
售前直播：13922864060（国内）
13612901214（海外）
售后客服：13825254637
邮 箱：DVSbrand@outlook.com
邮 编：518109